

Nízké polstrované křeslo

POPIS

1. Polstrované, robustní a čalouněné křeslo
2. Vyrobeno z dřevěné konstrukce, potažené polstrovanou a nehořlavou textilií

KONSTRUKCE

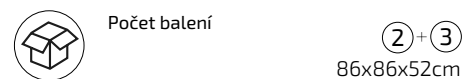
3. Určeno pro vnitřní použití
4. Hliníková podnož v černé barvě



BARVA



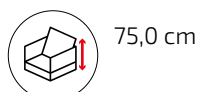
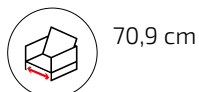
BALENÍ



DETAILY



ROZMĚRY



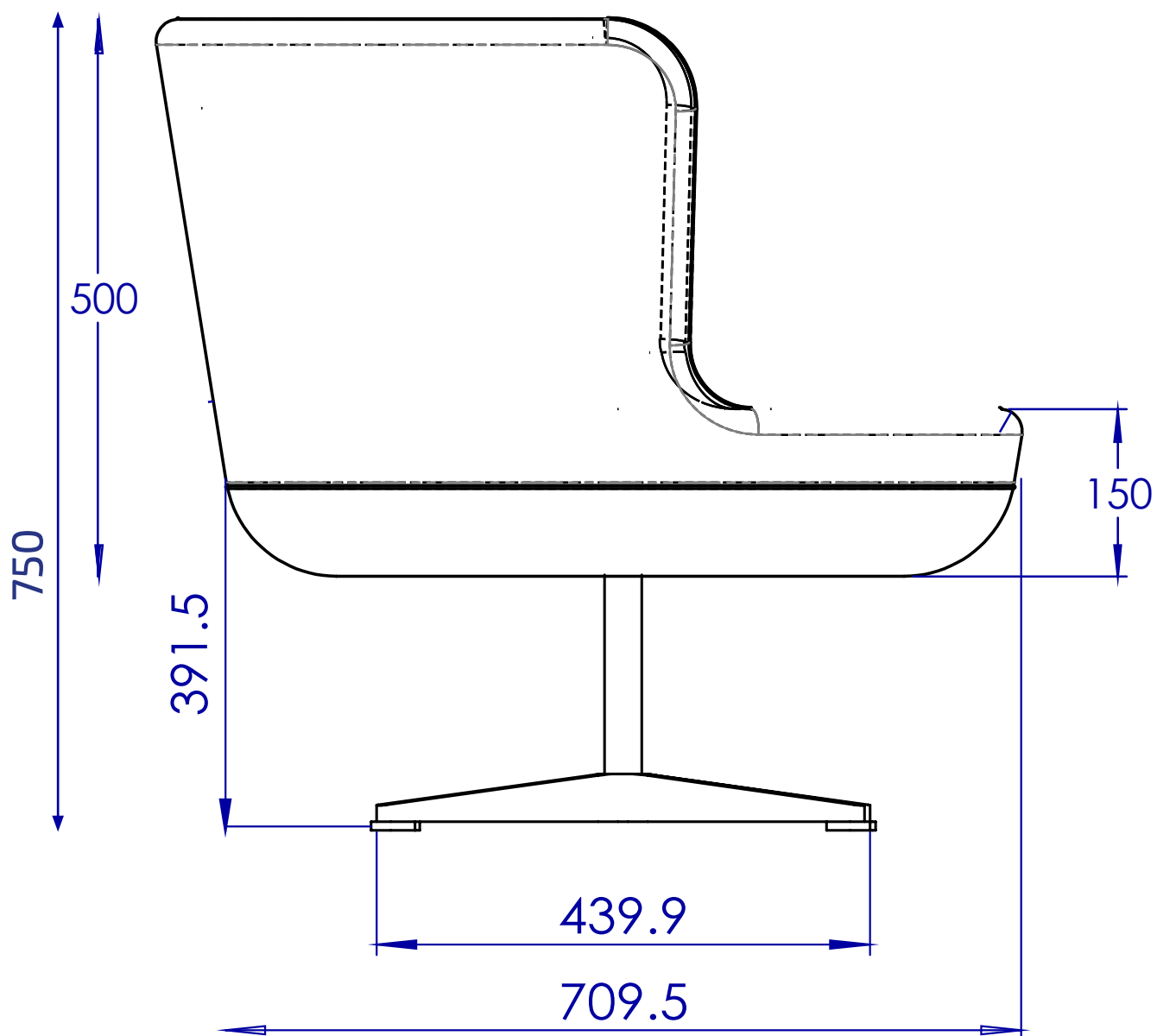
HMOTNOST



2+3 23,00 Kg

25,00 Kg

Rozměry sedáku



Podrobné informace

INFORMACE

Před zahájením montáže si pečlivě přečtěte všechny pokyny. Návod si uschovejte pro případné budoucí použití.

DOPORUČENÉ POUŽITÍ

Produkt je navržen tak, aby umožňoval variabilní uspořádání pro podporu spolupráce v moderním pracovním prostředí. Vhodný pro vnitřní použití.

VAROVÁNÍ

Výrobek používejte výhradně k určenému účelu.

MONTÁŽ

Podrobné informace naleznete v montážním návodu.

ÚDRŽBA

Pravidelnou údržbu provádějte kontrolou celkového stavu výrobku. V případě zjištění poškození nebo jiné závady, která by mohla ohrozit bezpečnost používání, výrobek okamžitě vyřadte z provozu.

PÉČE A ČIŠTĚNÍ

K čištění používejte vlhký hadřík nebo houbu, teplou vodu a jemné mýdlo. Po očištění výrobek důkladně osušte. Nepoužívejte abrazivní prostředky, bělidla, chemická rozpouštědla ani silné čisticí přípravky, které by mohly poškodit povrch.

ZÁRUKA

Na výrobek se vztahuje záruka 24 měsíců.

Verze dokumentu: V1/2024

Certifikace a spolupráce:

CERTIFIKOVANÁ
KVALITA



SPOLUPRÁCE S:

