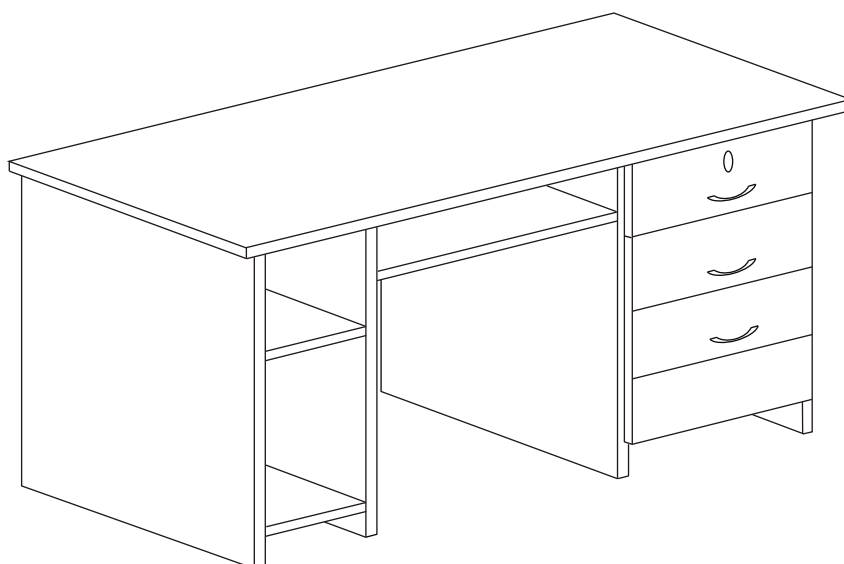
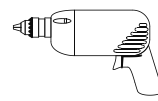
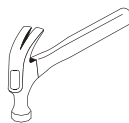


**SKOLATO**

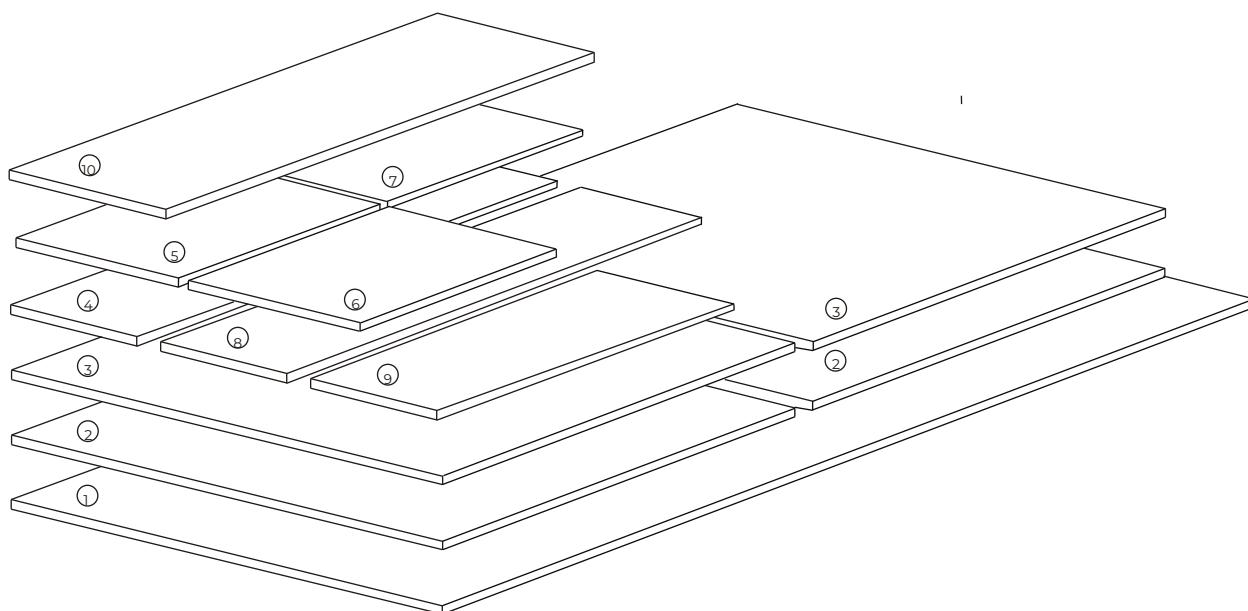
VÝROBA A PRODEJ VYBAVENÍ PRO ŠKOLY

## Montážní návod kancelářský stůl 1300 x 600 x 760



# Montážní návod kancelářský stůl 1300 x 600 x 760

- |                            |              |
|----------------------------|--------------|
| 1 - pracovní deska         | - 1300 x 600 |
| 2 - nohy zásuvky           | - 740 x 500  |
| 3 - nohy skříňky           | - 740 x 500  |
| 4 - zadní stěna skříňky    | - 740 x 350  |
| 5 - spodní deska skříňky   | - 245 x 460  |
| 6 - spodní deska zásuvky   | - 245 x 460  |
| 7 - polička zásuvky        | - 245 x 460  |
| 8 - zadní stěna zásuvky    | - 740 x 245  |
| 9 - čelní deska            | - 350 x 573  |
| 10 - polička na klávesnici |              |



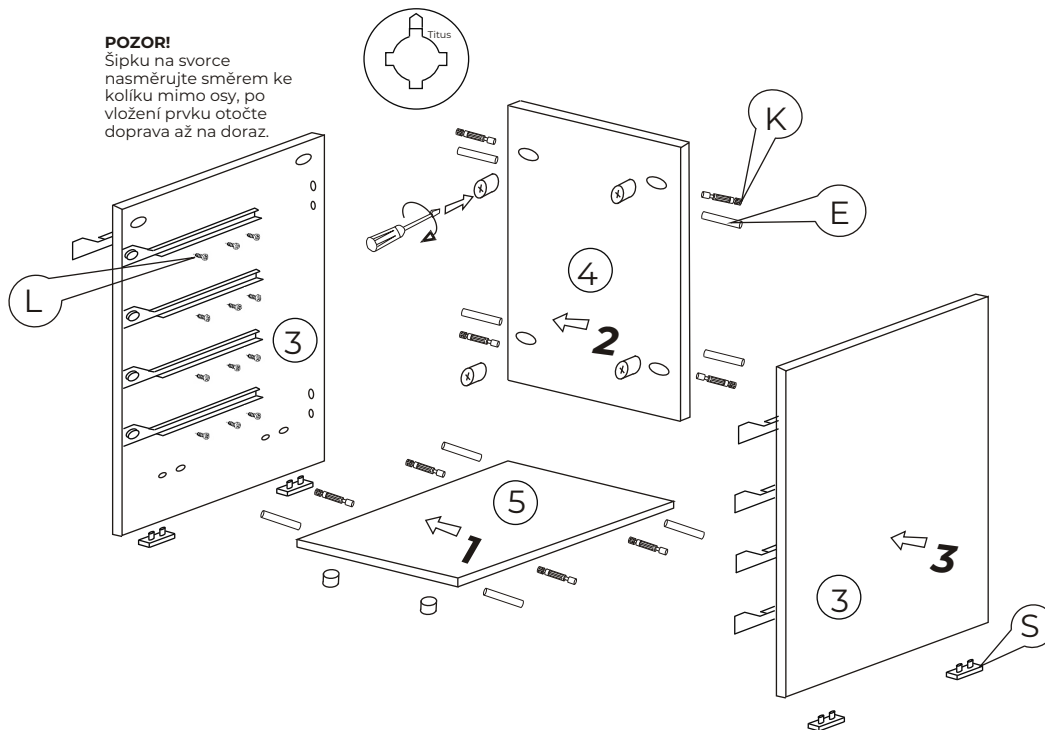
Č.		Ks	Č.		Ks	Č.		Ks
A	Šroub 4x16	56	G			M	Zámek	1
B			H			N		
C	Šroub 4x25	8	I			O	Konektor	8
D	Úchyt	4	J	Excentrická svorka	24	P	Šroub 3x20	4
E	Dřevěný kolík 8x35	24	K	Kolík	24	R	Šroub 3x13	8
F	Záslepka		L	Eurošroub 6x9,5	30	S	Kluzák	8

# Montážní návod kancelářský stůl 1300 x 600 x 760

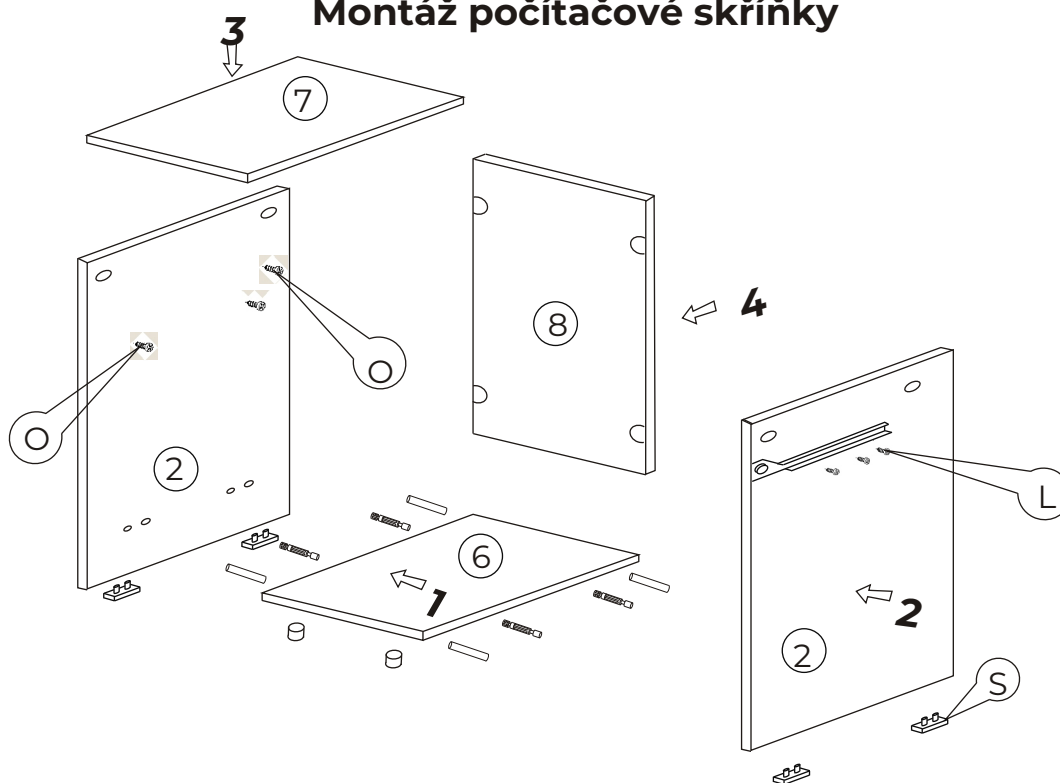
## Montáž skříňky

**POZOR!**

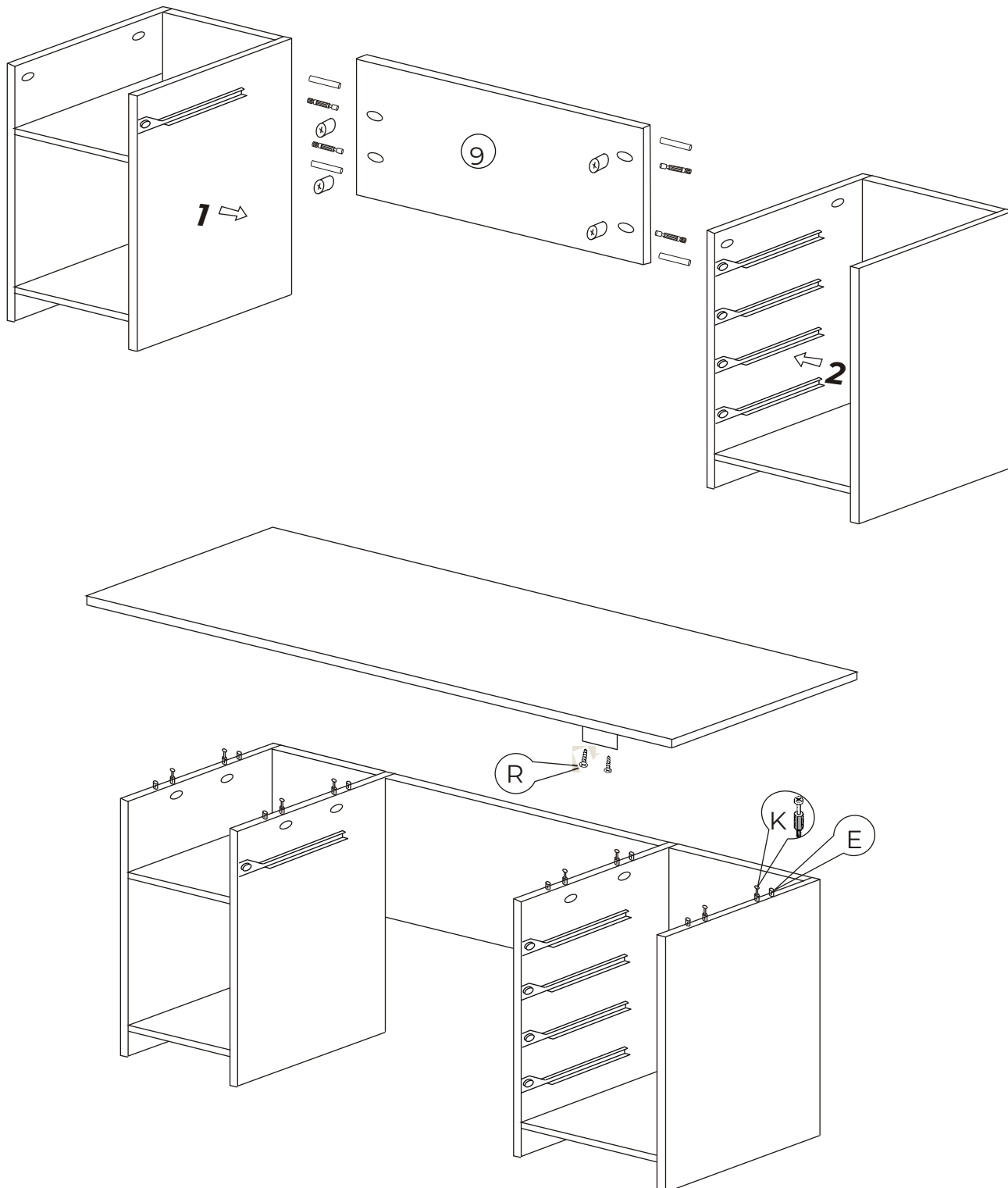
Šipku na svorce  
nasměrujte směrem ke  
kolíku mimo osy, po  
vlození prvku otočte  
doprava až na doraz.



## Montáž počítačové skříňky

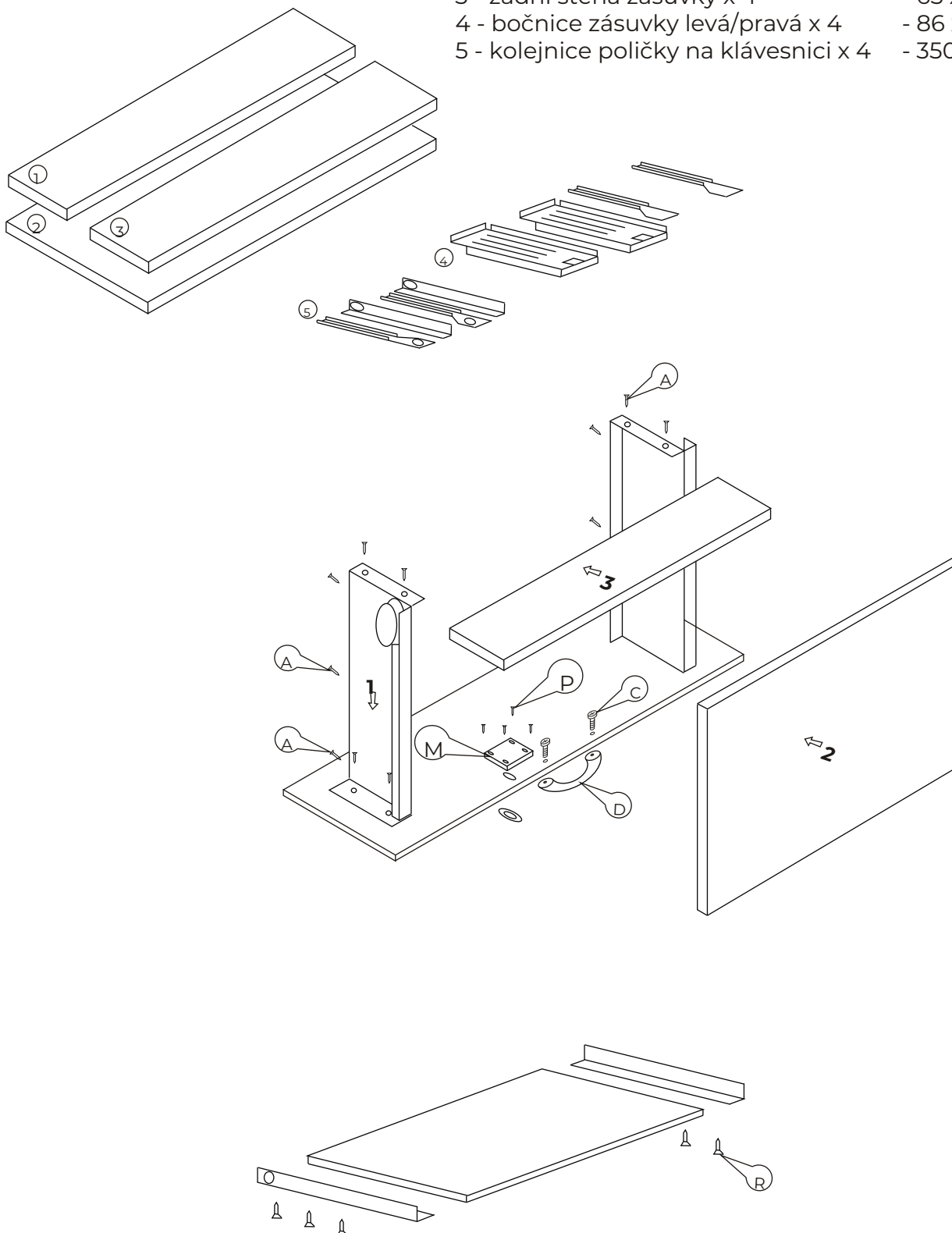


# Montážní návod kancelářský stůl 1300 x 600 x 760

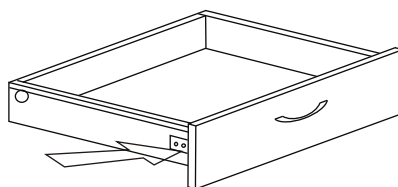
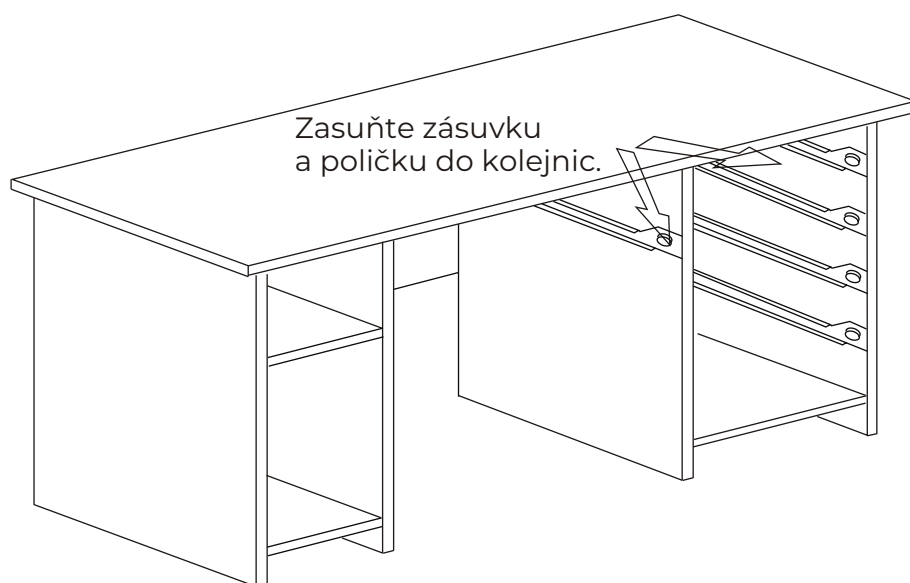


## Montážní návod kancelářský stůl 1300 x 600 x 760

- |   |             |
|---|-------------|
| 1 - čelní panel zásuvky x 4             | - 178 x 368 |
| 2 - dno zásuvky x 4                     | - 319 x 397 |
| 3 - zadní stěna zásuvky x 4             | - 65 x 319  |
| 4 - bočnice zásuvky levá/pravá x 4      | - 86 x 400  |
| 5 - kolejnice poličky na klávesnici x 4 | - 350       |



## Montážní návod kancelářský stůl 1300 x 600 x 760



Po vložení zásuvek proveďte  
nastavení úrovně pomocí  
vnitřního šroubu.

